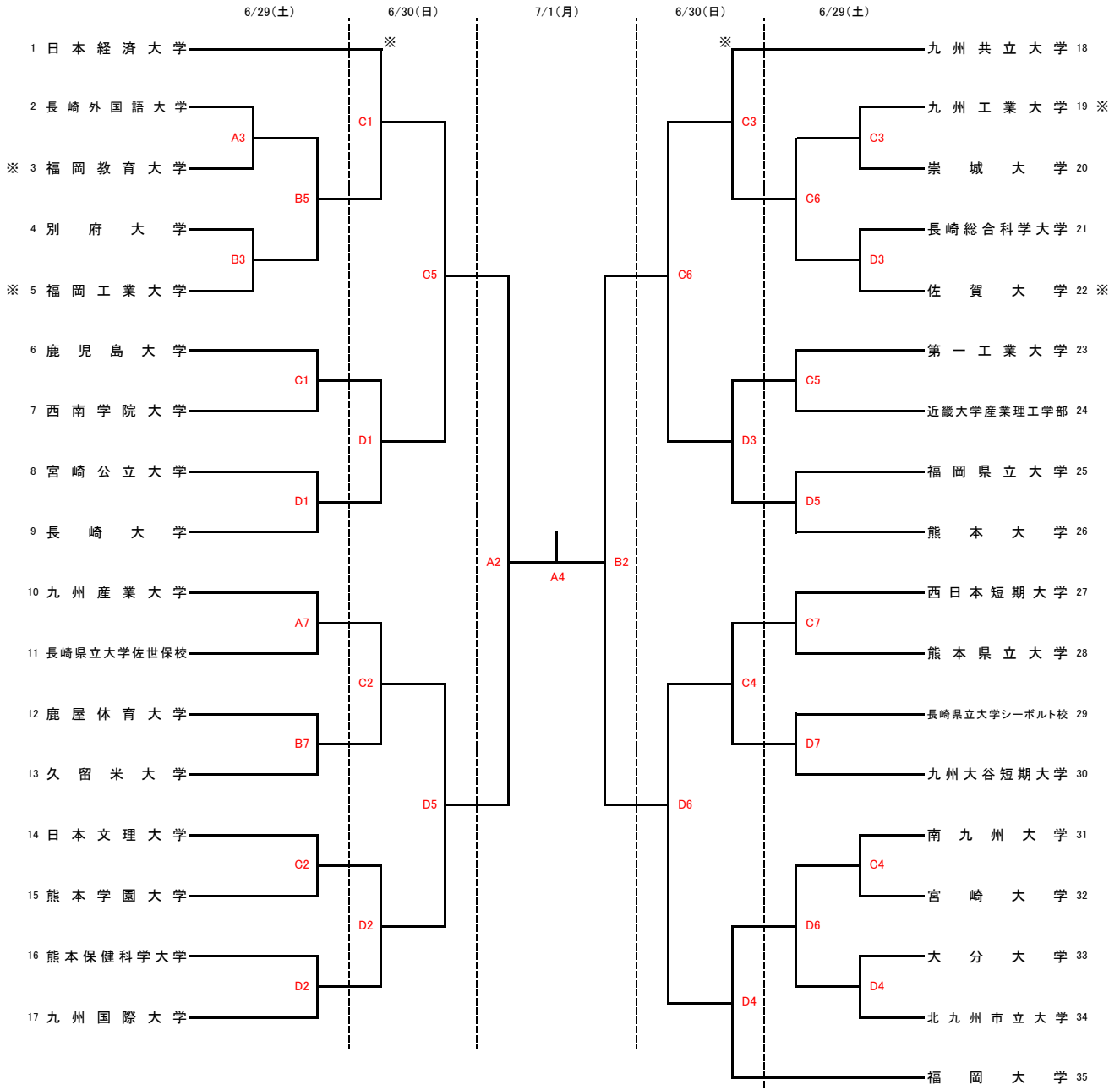


第69回九州地区大学体育大会バスケットボール競技大会

【男子の部】



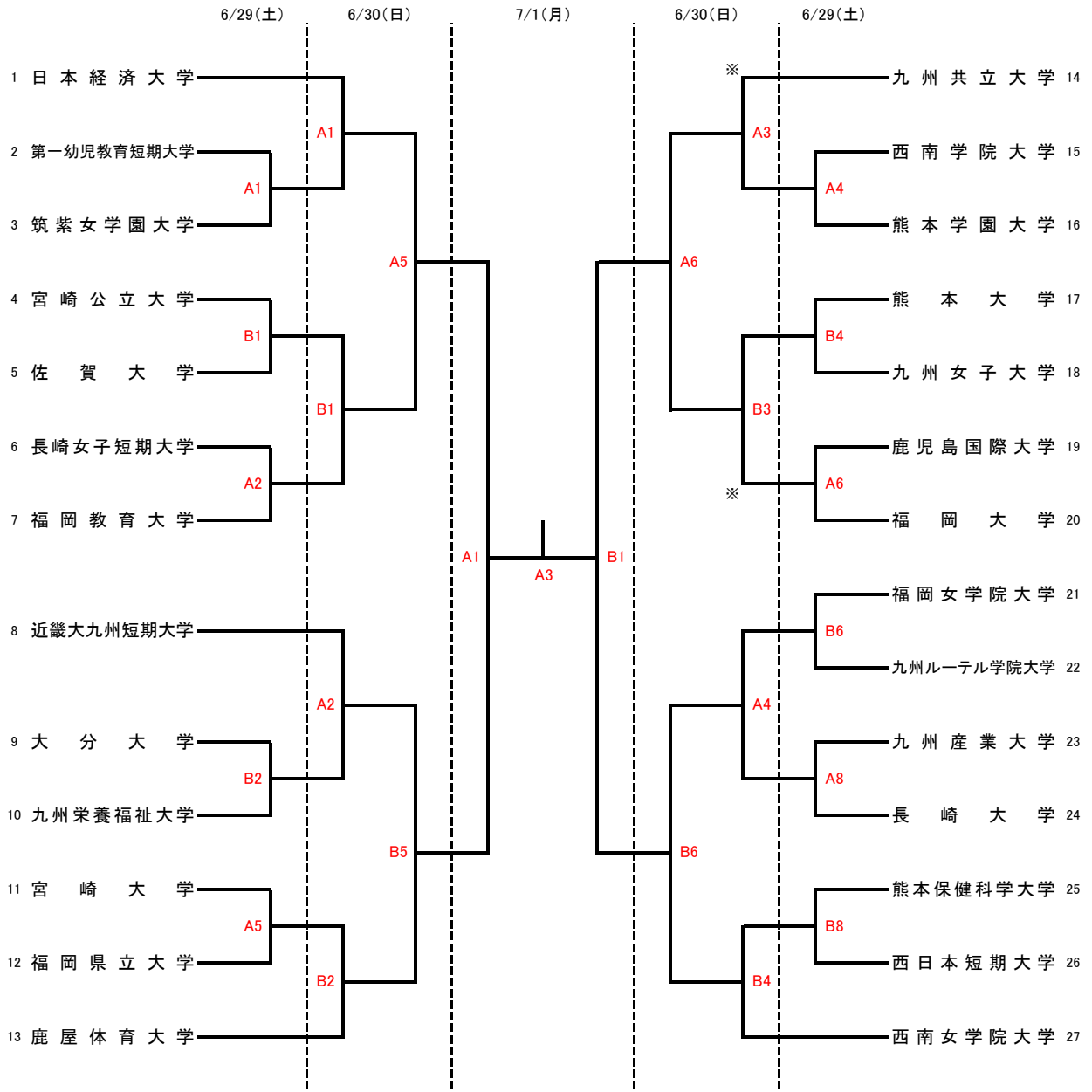
6月29日(土)	6月30日(日)	7月1日(月)
① 9:00	① 9:30	① 10:00
② 10:20	② 11:00	② 11:30
③ 11:40	③ 12:30	③ 13:00
④ 13:00	④ 14:00	④ 14:30
⑤ 14:20	⑤ 15:30	
⑥ 15:40	⑥ 17:00	
⑦ 17:00		

※:1試合目TO

福岡大学(A・B) 日本経済大学(C・D)

第69回九州地区大学体育大会バスケットボール競技大会

【女子の部】



6月29日(土)

- ① 9:00
- ② 10:20
- ③ 11:40
- ④ 13:00
- ⑤ 14:20
- ⑥ 15:40
- ⑦ 17:00
- ⑧ 18:20

6月30日(日)

- ① 9:30
- ② 11:00
- ③ 12:30
- ④ 14:00
- ⑤ 15:30
- ⑥ 17:00

7月1日(月)

- ① 10:00
- ② 11:30
- ③ 13:00

※: 1試合目TO

福岡大学(A・B)

第69回九州地区大学体育大会バスケットボール競技大会

6月29日(土) 日本経済大学									
試合	時間	C			TO	D			TO
1	9:00	鹿児島	—	西南大	九工大	宮公大	—	長崎大	佐賀大
2	10:20	日文大	—	熊学大	C1負け	熊本大	—	九国大	D1負け
3	11:40	九工大	—	崇城大	C2負け	長総科	—	佐賀大	D2負け
4	13:00	南九大	—	宮崎大	C3負け	大分大	—	北九大	D3負け
5	14:20	第一工	—	近畿大	C4負け	福岡大	—	熊本大	D4負け
6	15:40	19、20の勝者	—	21、22の勝者	C5負け	31、32の勝者	—	33、34の勝者	D5負け
7	17:00	西短大	—	熊本大	C6負け	長県シ	—	九大短	D6負け

6月29日(土) 福岡大学									
試合	時間	A			TO	B			TO
1	9:00	第一幼	—	筑女大	福教大	宮公大	—	佐賀大	福工大
2	10:20	長女短	—	福教大	A1負け	大分大	—	九栄大	B1負け
3	11:40	長外大	—	福教大	A2負け	別府大	—	福工大	B2負け
4	13:00	西南大	—	熊学大	A3負け	熊本大	—	九女大	B3負け
5	14:20	宮崎大	—	福岡大	A4負け	2、3の勝者	—	4、5の勝者	B4負け
6	15:40	鹿国大	—	福岡大	A5負け	福女大	—	九ル大	B5負け
7	17:00	九産大	—	長県佐	A6負け	鹿体大	—	久留米	B6負け
8	18:20	九産大	—	長崎大	A7負け	熊本大	—	西短大	B7負け

6月30日(日) 日本経済大学									
試合	時間	C			TO	D			TO
1	9:30	日経大	—	2~5の勝者	九共大	6、7の勝者	—	8、9の勝者	日経大
2	11:00	10、11の勝者	—	12、13の勝者	C1負け	14、15の勝者	—	16、17の勝者	D1負け
3	12:30	九共大	—	19~22の勝者	C2負け	23、24の勝者	—	25、26の勝者	D2負け
4	14:00	27、28の勝者	—	29、30の勝者	C3負け	31~34の勝者	—	福岡大学	D3負け
5	15:30	1~5の勝者	—	6~9の勝者	C4負け	10~13の勝者	—	14~17の勝者	D4負け
6	17:00	18~22の勝者	—	23~26の勝者	C5負け	27~30の勝者	—	31~35の勝者	D5負け

6月30日(日) 福岡大学									
試合	時間	A			TO	B			TO
1	9:30	日経大	—	2、3の勝者	九共大	4、5の勝者	—	6、7の勝者	19、20の勝者
2	11:00	近畿大	—	9、10の勝者	A1負け	11、12の勝者	—	鹿体大	B1負け
3	12:30	九共大	—	15、16の勝者	A2負け	17、18の勝者	—	19、20の勝者	B2負け
4	14:00	21、22の勝者	—	23、24の勝者	A3負け	25、26の勝者	—	西南女	B3負け
5	15:30	1~3の勝者	—	4~7の勝者	A4負け	8~10の勝者	—	11~13の勝者	B4負け
6	17:00	14~16の勝者	—	17~20の勝者	A5負け	21~24の勝者	—	25~27の勝者	B5負け

7月1日(月) 福岡大学									
試合	時間	A			TO	B			TO
1	10:00	1~7の勝者	—	8~13の勝者	福岡大	14~20の勝者	—	21~27の勝者	福岡大
2	11:30	1~9の勝者	—	10~17の勝者	A1負け	18~26の勝者	—	27~35の勝者	B1負け
3	13:00	女子決勝戦			A2負け				
4	14:30	男子決勝戦			A3負け				

... 男子
 ... 女子