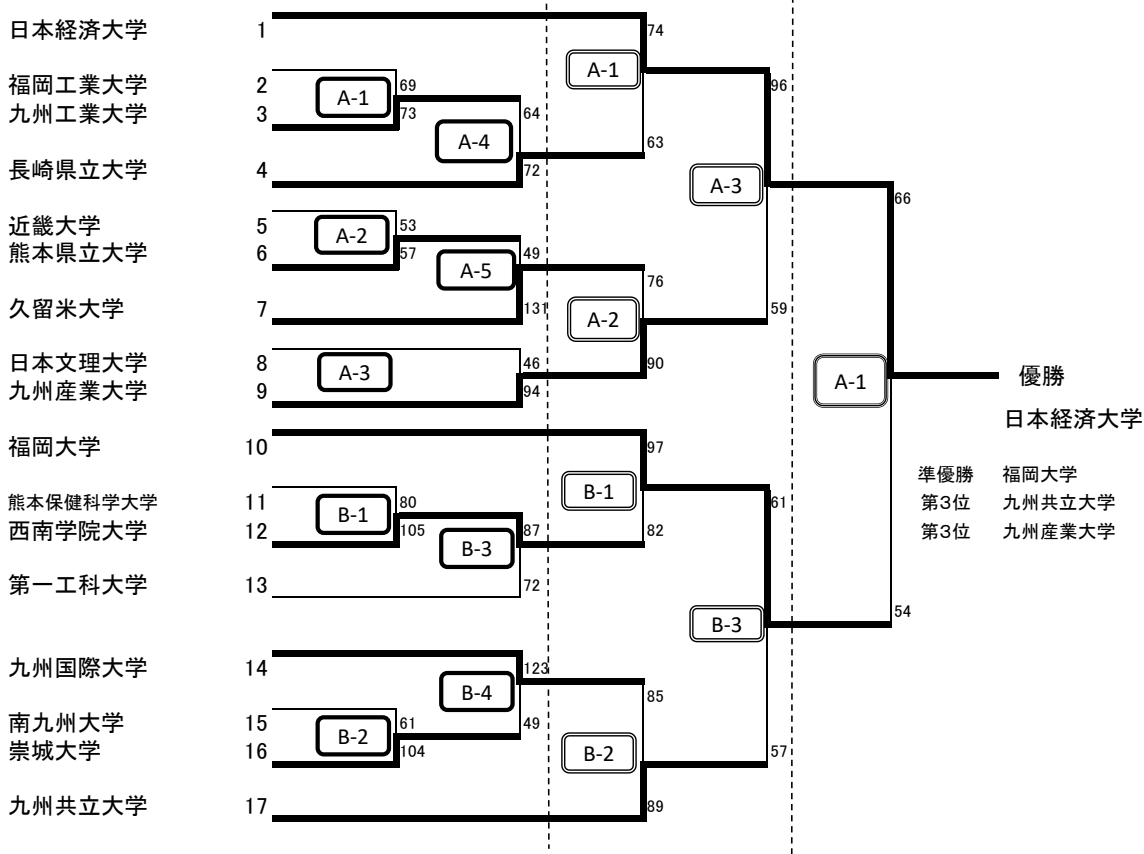


バスケットボール競技【男子】
 ○ 会場 飯塚市新体育館 (A・B・C)

○ 試合時間

| | | | |
|--|---------|---------|---------|
| | 6/17(土) | 6/18(日) | 6/19(月) |
| | ①10:30~ | ①10:00~ | ①10:00~ |
| | ②12:00~ | ②11:30~ | |
| | ③13:30~ | ③13:00~ | |
| | ④15:00~ | | |
| | ⑤16:30~ | | |



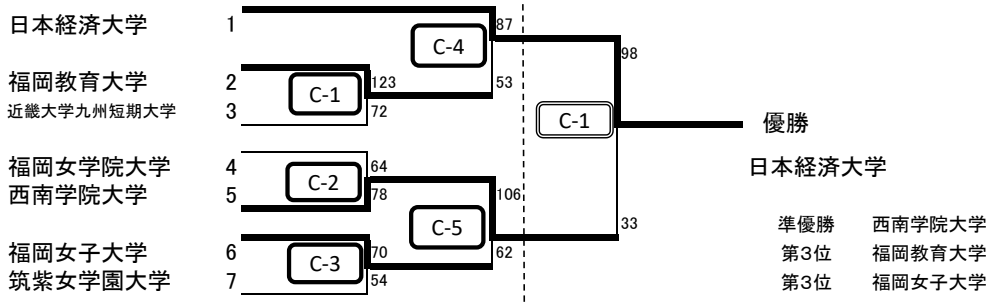
※第1試合のテーブルオフィシャルと会場係は、該当コートの第3試合目の両チーム各3名で行う。
 ※第2試合目以降のテーブルオフィシャルと会場係は、該当コートの前試合の負けチームが行う。
 ※全会場とも、最終試合の両チームと係は片付けを行う。
 ※試合球は、対戦する両チームが1球ずつ持込み、使用する。

バスケットボール競技【女子】

○ 会場 飯塚市新体育館(A・B・C)

○ 試合時間

| | | |
|--|---------|---------|
| | 6/17(土) | 6/18(日) |
| | ①10:30~ | ①10:00~ |
| | ②12:00~ | |
| | ③13:30~ | |
| | ④15:00~ | |



※第1試合のテーブルオフィシャルと会場係は、該当コートの第3試合目の両チーム各3名で行う。
 ※第2試合目以降のテーブルオフィシャルと会場係は、該当コートの前試合の負けチームが行う。
 ※全会場とも、最終試合の両チームと係は片付けを行う。
 ※試合球は、対戦する両チームが1球ずつ持込み、使用する。