

第68回  
九州地区大学体育大会実施要項  
バスケットボール

2018



実施日 2018年 6月 23日(土)24日(日)25日(月)  
会場 都築貞枝記念体育館・久留米大学体育館

主催 九州地区大学体育協議会

当番大学 佐賀大学 九州情報大学  
久留米工業大学 久留米大学  
筑紫女学園大学 日本経済大学  
西九州大学 九州大谷短期大学  
福岡こども短期大学 福岡女子短期大学  
佐賀女子短期大学 西九州大学短期大学部

競技主管校 日本経済大学

事務局大学 久留米大学

## 第68回九州地区大学体育大会役員

※2018年度の開催時には異動（交代等）により変更となる場合があります。

大会名誉会長	九州地区大学体育協議会会長九州大学総長久保千春		
大会会長	久留米大学	学長	永田見生
大会副会長	佐賀大学	学長	宮崎耕治
	九州情報大学	学長	麻生隆史
	久留米工業大学	学長	今泉勝己
	筑紫女学園大学	学長	中川正法
	日本経済大学福岡キャンパス	学長	都築明寿香
	西九州大学	学長	福元裕二
	九州大谷短期大学	学長	三明智彰
	福岡こども短期大学	学長	都築仁子
	福岡女子短期大学	学長	中川伸也
	佐賀女子短期大学	学長	田口香津子
	西九州大学短期大学部	学長	福元裕二
大会参与	久留米大学	副学長	山木宏一
	佐賀大学	副学長	兒玉浩明
	九州情報大学	副学長	林幹男
	久留米工業大学	副学長	高橋雅仁
	筑紫女学園大学	学生部長	渋田登美子
	日本経済大学福岡キャンパス	学生部長	光井信介
	西九州大学	副学長	井本浩之
	九州大谷短期大学	学生部長	吉元信暁
	福岡こども短期大学	副学長	岸川良子
	福岡女子短期大学	学生部長	永利和則
	佐賀女子短期大学	副学長	永江末雄
西九州大学短期大学部	副学長	西河貞捷	
大会実行委員長	久留米大学	副学長	山木宏一
大会事務局長	久留米大学	学生課長	善家健一郎

## 第68回九州地区大学体育大会実行委員会

※2018年度の開催時には異動（交代等）により変更となる場合があります。

委員長	山 木 宏 一	久留米大学	副学長
委員	満 園 良 一 善 家 健一郎 森 園 直 毅	久留米大学 久留米大学 久留米大学	体育教員 学生課長 学生代表
委員	町 田 正 直 高 橋 かおり 杉 谷 亮 輔	佐賀大学 佐賀大学 佐賀大学	体育教員 学生生活課長 学生代表
委員	吉 谷 修 正 岡 秀 仁 緒 方 和 樹	久留米工業大学 久留米工業大学 久留米工業大学	体育教員 学生課長 学生代表
委員	竹 石 洋 介 宇都宮 治 美 木 本 瑞 希	九州情報大学 九州情報大学 九州情報大学	体育教員 学生課長 学生代表
委員	宮 平 喬 濱 田 美 栄 小 川 日出美	筑紫女学園大学 筑紫女学園大学 筑紫女学園大学	体育教員 学生課 学生代表
委員	片 桐 章 光 奥 平 優 山 西 裕 斗	日本経済大学福岡キャンパス 日本経済大学福岡キャンパス 日本経済大学福岡キャンパス	体育教員 学生課 学生代表
委員	甲 木 秀 典 田 中 まり子 佐 野 弘 季	西九州大学 西九州大学 西九州大学	体育教員 学生支援課 学生代表
委員	永 山 寛 荒 川 大 地 廣 住 祐 樹	九州大谷短期大学 九州大谷短期大学 九州大谷短期大学	体育教員 学生支援課長 学生代表
委員	柳 井 義 裕 岩 北 留 依 舘 菜 乃 穂	福岡こども短期大学 福岡こども短期大学 福岡こども短期大学	体育教員 学生課 学生代表
委員	宮 嶋 郁 恵 木 下 健 作 川 野 菜 緒	福岡女子短期大学 福岡女子短期大学 福岡女子短期大学	体育教員 学生支援課長 学生代表
委員	小 川 鮎 子 荒 毛 満 代 坂 本 彩 華	佐賀女子短期大学 佐賀女子短期大学 佐賀女子短期大学	体育教員 学生支援課 学生代表
委員	西 田 明 史 本 岡 慎一郎 渡 辺 さ や	西九州大学短期大学部 西九州大学短期大学部 西九州大学短期大学部	体育教員 学生支援課 学生代表

# 各競技共通事項

## 1. 参加資格

次の各項のいずれにも該当するものとする。

- (1) 九州地区大学体育協議会加盟大学の大学・短期大学の正規の課程に在学する者。
- (2) 在学期間が最短修業年限を超えていない者。ただし、在学期間には休学期間を含めないものとする。
- (3) 各競技団体アマチュア規定に違反していない者。

## 2. 組み合わせ方法

- (1) 各競技とも原則として学生の相互審判で行うものとする。
- (2) 組み合わせ試合方法は、それぞれの競技規則（規定）及び慣行を尊重する。
- (3) 組み合わせは主将会議（または代表者会議）等、出場大学の経費の節約に寄与するため原則として競技担当校の責任抽選で行う。  
※1. 強弱シード、地域シード制を取ることもあり得る。  
※2. 競技によっては主将会議（または代表者会議）等を予定日までの適切な日に実施することができる。
- (4) 抽選に際しては、次の結果がでないような配慮をする事が望ましい。
  - (イ) 同一県内の大学が一回戦で当たること。
  - (ロ) 前年度一回戦で当たったチームが、再度一回戦で当たること。

## 3. 出場選手

申込み選手（補欠選手を含む）以外の出場は認めない。

## 4. 表彰

表彰は原則として団体3位までとし、3位決定戦は行わない。

## 5. 傷害措置

- (1) 出場選手が試合中に傷害を受けた場合は、競技担当校は応急措置のみ行う。
- (2) 出場選手は、健康保険証を持参すること。
- (3) 出場選手には、全員対象とした傷害保険に大会事務局が加入する。

## 6. その他

- (1) 参加取り消しは、夏季大会・冬季大会とも各競技開始3週間までとする。
- (2) 出場選手は、スポーツ安全協会等の傷害保険に加入していることが望ましい。  
各加盟校は、未加入者に対し加入の奨励に努めること。
- (3) 前回優勝校は、優勝杯を主将会議時に、必ず持参（返還）すること。
- (4) 各競技会場とも十分な駐車場が確保できないので、公共の交通機関等の利用を考慮すること。
- (5) ゴミの処理は、各参加大学で行う。

# バスケットボール

(競技担当校：日本経済大学)

1. 期 日 平成30年6月23日(土)・24日(日)・25日(月)

2. 会 場 【男子】 第1日目(土)：都築貞枝記念体育館、久留米大学体育館  
第2日目(日)：都築貞枝記念体育館、久留米大学体育館  
第3日目(月)：都築貞枝記念体育館

【女子】 第1日目(土)：都築貞枝記念体育館、久留米大学体育館  
第2日目(日)：都築貞枝記念体育館、久留米大学体育館  
第3日目(月)：都築貞枝記念体育館

## 3. チーム編成

- (1) 男女とも1大学1チーム
- (2) 九体協加盟校である2以上の大学が統合した場合、統合後も同一大学から別々の団体として出場できるものとする。
- (3) 登録メンバーはスタッフ(部長・監督・コーチ・マネージャー・トレーナー・主務)6名以内、選手18名以内とする。
- (4) 選手のゲームエントリーは、15名以内とする。

4. 競技方法 トーナメント戦方式で行う。(3位決定戦は行わない)  
前年度の成績に基づいて上位チームをシードとし、その他のチームについては責任抽選とする。

5. 規 則 2018年度日本バスケットボール協会規則による。

6. 表 彰 男女とも第3位まで表彰する。(3位決定戦は行わない)

7. 代表者会議 なし

## 8. その他

- (1) ベンチは組み合わせの番号の若いチームが、テーブルオフィシャルズ(以下TOという)席に向かって右側とする。
- (2) ユニフォームは組み合わせの番号の若いチームが原則として白とする。
- (3) チームは、試合開始時刻の50分前までに集合し、試合前のハーフタイムまでにメンバー表を本部に提出する。
- (4) やむを得ず棄権しなければならない場合は、前日までに本部に連絡し、承諾を得ること。
- (5) 試合開始時刻を15分経過してもメンバーが揃わない場合は棄権とみなす。
- (6) 第1試合のTOと会場係は、当該コート第3試合目に出場するチームの6名で行う。
- (7) 第2試合目以降のTOと会場係は、該当コートの前試合の負けチームが行う。
- (8) 試合が予定時刻に開始できない場合は、前試合終了の10分後とする。
- (9) 全会場とも、最終試合の両チームと係は片付けを行う。

## 9. 注意事項

- (1) 各会場の使用並びに貴重品の管理については、競技委員・会場責任者の指示に従い、注意すること。
- (2) 提出書類の記入漏れ(氏名、学年、身長、ポジション、出身高校等)がある合は一切受け付けない。
- (3) 登録メンバーの変更は、申込締め切り後5日以内までとする。

## バスケットボール 男子 選手名簿

大学名 九州工業大学	
部 長	安東 愛斗
監 督	水町 育実
コ-チ	西村 優梨香
マネージャー	橋本 実佐紀
トレーナー	
主将	安東 愛斗
主務	村添 脩保

大学名 九州大学	
部 長	石藏良平
監 督	馬越健輔
コ-チ	西口大智
マネージャー	末崎公菜
トレーナー	後藤愛実
主将	福浦克次
主務	橋本沙良

No.	背番号	氏名	学年	身長	ポジション	出身高校
1	2	安東 愛斗	2	170	G	八幡
2	5	江藤 豪	3	182	F	佐伯鶴城
3	7	村添 脩保	3	183	C	川内
4	9	松井 将騎	3	178	F	明石北
5	11	渡邊 拓実	3	165	G	福岡中
6	15	中満 雄太	3	170	G	川内
7	16	野津 英佑	1	170	G	出雲
8	18	松田 恭汰	1	174	F	京都
9	26	金丸 廉二郎	2	179	F	筑紫丘
10	27	鹿子嶋 剛	2	172	G	下松
11	34	田中 慎也	3	172	G	修道
12	50	浅川 泰成	3	173	F	福岡中央
13	66	北村 雄真	3	185	C	修道
14	88	阿部 建武	2	177	F	筑紫丘
15	96	中原 和勇	2	189	C	小倉南
16		荒木 二望哉	1	175	G	鹿児島中
17		米田 路敏	1	173	G	長崎西
18						

18名以内

No.	背番号	氏名	学年	身長	ポジション	出身高校
1	3	山田智哉	3	180	SF	洛北
2	4	澤拓寿	4	176	PF	膳所
3	7	伊藤大悟	3	170	SG	西南学院
4	10	小林淳	3	176	PF	徳島北
5	17	平山巧	1	178	F	長崎東
6	18	古賀泰志郎	1	179	F	人吉
7	21	馬場悟	2	172	PG	長崎東
8	26	倉員晃基	2	169	PG	鳥栖
9	31	大坂淑朗	2	176	SF	小倉
10	33	尾美樹生	1	172	SG	広島
11	35	東維央里	2	178	PF	倉吉東
12	41	永田航視	2	182	SF	人吉
13	54	川添僚太	3	168	PG	唐津東
14	57	大塚涼生	1	185	F	米子東
15	61	河合貴斗	4	177	SF	西南学院
16	63	吉田敬	3	167	PG	横浜翠嵐
17	65	福浦克次	4	185	C	東筑
18	96	宮松晋也	4	170	PG	夢野台

18名以内

大学名 九州大学芸術工学部	
部 長	笹山 真聖
監 督	中島 生幸
コ-チ	中島 生幸
マネージャー	
トレーナー	
主将	笹山 真聖
主務	

大学名 佐賀大学	
部 長	森永 翔太
監 督	栗原 淳
コ-チ	
マネージャー	川下 瑞希
トレーナー	
主将	森永 翔太
主務	木田 智映里

No.	背番号	氏名	学年	身長	ポジション	出身高校
1	4	笹山 真聖	2	169	G	市が尾高校
2	5	青木 卓也	4	179	PF	宗像高校
3	6	高橋 駿	4	173	SG	夢野台高校
4	7	塩野 高大	4	169	F	修猷館高校
5	8	田中 惇稀	4	184	C	大村高校
6	9	太田 智大	4	172	GF	城南高校
7	10	藤田 友貴	2	171	F	玉名高校
8	11	種子田 昌樹	4	173	F	甲南高校
9	12	倉員 治基	4	168	F	修猷館高校
10	13	中島 生幸	4	174	F	大村高校
11	14	足立 昂貴	4	165	F	修猷館高校
12	15	後藤 寛治	2	185	C	佐世保北高校
13	16	宮島 一真	1	178	PF	屋代高校
14	17	新宮 匠	1	183	PG	厚木高校
15						
16						
17						
18						

18名以内

No.	背番号	氏名	学年	身長	ポジション	出身高校
1	5	森永 翔太	3	175	SG	龍谷
2	11	永井 勘太	2	179	PF	佐賀西
3	12	牧野 祥吾	2	170	SF	文徳
4	22	田中 裕貴	2	169	PG	玉名
5	23	興梠 拳史朗	3	170	SF	祐誠
6	26	山田 将司	2	182	PF	佐賀北
7	27	松田 康平	3	177	SF	祐誠
8	30	中嶋 海斗	2	170	SF	佐賀北
9	32	西隈 傑	4	187	C	北筑
10	33	植松 亮太	2	165	PG	鹿島
11	42	山内 峻汰	3	170	PG	城南
12	66	波田 悠暉	3	173	SG	佐賀北
13	81	阿部 孝祐	3	178	SF	小郡
14	96	山田 悠平	3	185	C	小城
15						
16						
17						
18						

18名以内

## バスケットボール 男子 選手名簿

大学名		長崎 大学
部 長	杉本 知史	
監 督	金丸 恭輔	
コ ー チ	平野 健斗	
マネージャー	中曲瀬 優里	
トレーナー	渋谷 美佳	
主将	金丸 恭輔	
主務	久保 妃奈乃	

大学名		熊本 大学
部 長	馬場 翔太	
監 督	竹原 勝也	
コ ー チ	福田 陽平	
マネージャー	廣田 百香	
トレーナー	澤田 紗羅	
主将	田邊 凌	
主務	水本 みちる	

No.	背番号	氏名	学年	身長	ポジション	出身高校
1	0	金丸 恭輔	4	185	C	中津南
2	1	野田 壮一郎	3	185	PF	長崎東
3	3	多田 良平	3	168	PG	長崎東
4	09	奥 光	2	172	SF	宗 像
5	10	牟田 光太郎	2	184	PF	佐賀西
6	12	村田 誠一郎	4	175	PG	長崎西
7	13	谷 創太郎	1	170	PG	長崎東
8	14	深道 亮太	3	180	SG	鹿児島実業
9	15	大山 知樹	2	172	SG	五 島
10	16	板井 葵	4	175	PF	臼 杵
11	17	麓 溪太	2	174	PF	長崎東
12	18	上戸 壮一	3	169	PG	長崎南
13	26	内山 大志	1	178	SF	長崎西
14	27	岡本 龍郎	3	180	PF	長崎西
15	29	中村 聖樹	3	172	SF	西 陵
16	32	橋本 和樹	1	180	PF	長崎東
17	34	山崎 功哉	1	184	C	五 島
18	91	田中 祥平	1	175	SF	長崎東

18名以内

No.	背番号	氏名	学年	身長	ポジション	出身高校
1	2	濱田 秀馬	3	175	SG	宗 像
2	3	有吉 勇人	4	178	SF	豊 府
3	4	田中 和樹	2	154	PG	文 徳
4	5	高尾 陸	3	178	PF	致遠館
5	6	前田 航	4	182	PF	宗 像
6	7	渡辺 康平	2	173	SF	上野丘
7	9	藤谷 悠貴	1	165	PG	九州学院
8	10	福満 凜平	1	175	SF	甲 南
9	11	吉満 拓斗	4	167	PG	鶴 丸
10	13	岡村 祐希	3	181	PG	鹿児島中央
11	14	岩本 凱文	2	170	SG	大 濠
12	18	田邊 凌	3	176	PG	豊 浦
13	22	染川 洸	2	172	PG	東 稜
14	24	原口 裕章	2	180	SF	佐賀北
15	30	土器手 康晴	4	180	PF	川 内
16	34	守田 慶司	2	178	SF	東 稜
17	52	古賀 圭剛	3	172	SF	致遠館
18	59	荻岐 佳高	2	180	PG	日向学院

18名以内

大学名		大分 大学
部 長	衛藤 裕司	
監 督	衛藤 裕司	
コ ー チ	有松 慶太	
マネージャー	江口 侑里	
トレーナー	渡辺 真帆	
主将	松本 空大	
主務	薬師寺 佳歩	

大学名		宮崎 大学
部 長	中井靖	
監 督	山本貴之	
コ ー チ		
マネージャー	上坂咲綾	
トレーナー		
主将	大島壮平	
主務		

No.	背番号	氏名	学年	身長	ポジション	出身高校
1	0	有松 慶太	3	174	PF	大分舞鶴
2	2	石井 遼	3	172	PG	大 村
3	6	蔵本 大寛	1	171	SG	崇 徳
4	7	松本 拓海	1	181	PF	佐世保工業
5	8	近藤 涉	3	168	SG	長崎東
6	9	中渡瀬 浩太	3	180	PF	鹿 屋
7	10	富山 大	2	172	SF	玉 島
8	14	岡田 弘太郎	2	183	C	宝塚北
9	15	中村 幸樹	2	165	PG	玉 名
10	17	島田 諒	2	173	SG	文 徳
11	26	中嶋 淳	1	169	PG	大 村
12	41	松本 空大	3	180	SF	福岡西陵
13	52	稲永 孝大	3	173	SG	長崎北
14	74	橋本 修平	2	172	SF	下 松
15						
16						
17						
18						

18名以内

No.	背番号	氏名	学年	身長	ポジション	出身高校
1	0	大島壮平	3	183	C	高 田
2	7	大西孝和	3	173	SG	大 村
3	9	片山朋郎	3	163	PG	学園大付属
4	18	山本貴之	3	170	PG	宮崎西
5	32	政本秀之	3	180	PF	静岡城北
6	39	皿良和樹	3	180	SF	人 吉
7	24	石橋大	2	172	SG	糸 島
8	13	菅健将	2	172	SF	延 岡
9	23	窪田大輝	2	183	C	泉ヶ丘
10	33	黒川将太郎	2	180	PF	佐世保西
11	82	後藤宙夢	2	188	C	鹿 屋
12	5	横尾彰人	1	175	SF	春 日
13	15	溝上拓斗	1	172	PG	長崎東
14						
15						
16						
17						
18						

18名以内

## バスケットボール 男子 選手名簿

大学名		鹿児島	大学
部長		山元 雅俊	
監督		永山 賢吾	
コーチ			
マネージャー		永富 絢圭	
トレーナー			
主将		山元 雅俊	
主務		谷山 元一	

大学名		北九州市立大学
部長		浜里 真央
監督		ダニー・ミン
コーチ		桑原 愛香
マネージャー		野田 菜々子
トレーナー		村田 理梨子
主将		浜里 真央
主務		田邊 結子

No.	背番号	氏名	学年	身長	ポジション	出身高校
1	41	山元 雅俊	3	177	PF	鹿児島中央
2	0	谷山 元一	2	168	SG	鹿児島中央
3	6	有村 昇起	2	163	SF	鹿児島中央
4	7	秦 裕之	1	177	SF	田川
5	8	清田 航平	1	176	SF	熊本
6	10	新留 悠太	1	183	C	川内
7	13	永山 賢吾	3	171	PG	武岡台
8	17	山下 和樹	3	179	SF	川内
9	18	曾我部 真瑛	2	174	SG	人吉
10	20	北川 貴崇	3	178	PF	鹿児島中央
11	24	林 宗汰	1	178	SG	甲南
12	29	田原 俊希	2	171	SG	甲南
13	30	宮本 賢哉	2	170	PG	宇土
14	32	鮫島 隆汰	1	175	PG	加世田
15	33	内立輪 皆斗	1	178	PF	都城泉ヶ丘
16	34	星原 陸玖	1	181	C	都城泉ヶ丘
17	46	続木 陽太	1	190	C	東筑
18	76	豊永 大世	1	172	PG	武岡台

18名以内

No.	背番号	氏名	学年	身長	ポジション	出身高校
1	4	浜里 真央	2	170	G	熊本第二
2	5	景山 凌	2	171	G	鳥取西
3	6	宮下 智法	4	168	G	戸畑
4	7	黒木 琢	2	176	F	都城泉ヶ丘
5	8	田代 葵	1	184	F	堺
6	9	山口 大輝	2	170	G	門司大翔館
7	10	後藤 響介	4	184	G	北筑
8	11	磯村 快	1	173	G	防府
9	12	田中 祥就	4	177	G	宗像
10	13	川原 広夢	2	174	G	戸畑
11	14	渡邊 雅大	2	183	F	北筑
12	15	権藤 祐希	1	180	F	北筑
13	16	城間 貴一	2	167	G	向陽
14	17	竹澤 七星	1	173	F	加治木
15	18	今吉 洸貴	1	167	F	国分
16						
17						
18						

18名以内

大学名		福岡県立	大学
部長		山下拓人	
監督		野崎照登	
コーチ		北島あやみ	
マネージャー			
トレーナー			
主将		山下拓人	
主務		木下ひなこ	

大学名		長崎県立大学
部長		川添 将之亮
監督		
コーチ		
マネージャー		谷崎 媛花
トレーナー		
主将		
主務		江頭 桃華

No.	背番号	氏名	学年	身長	ポジション	出身高校
1	4	井上幸久	1	161	PG	愛媛大学付属
2	6	山下拓人	3	168	F	京都府立洛北
3	8	唐木雄大	1	176	SF	長野西
4	9	栗原武道	1	175	SF	広島観音
5	10	立川柊哉	2	163	G	田川
6	12	長野新	1	177	G	鞍手
7	18	谷口亮介	2	178	PF	田川
8						
9						
10						
11						
12						
13						
14						
15						
16						
17						
18						

18名以内

No.	背番号	氏名	学年	身長	ポジション	出身高校
1	17	川添 将之亮	2	170	SF	川内
2	15	田中 遼太郎	1	174	PG	高知追手前
3	16	金野 優之介	2	172	C	大洲
4	8	尾崎 誉	1	175	PF	長崎北
5	6	平野 祐貴	2	167	PG	長崎北
6	13	伊藤 一耀	3	165	PG	大村
7	7	永本 太一	3	180	C	長崎東
8	11	和田 司	3	170	SG	大村
9	12	松延 風雅	3	167	SG	大分豊府
10	9	大木 泰輝	3	170	C	津久見
11	4	上野 奨真	2	172	PF	鹿屋
12	14	熊谷 太希	2	170	SF	日田
13	5	岡村 有真	1	174	SG	静岡学園
14						
15						
16						
17						
18						

18名以内



## バスケットボール 男子 選手名簿

<b>大学名 熊本県立大学</b>	
部長	米野裕太郎
監督	
コーチ	城丸奏
マネージャー	高津優姫
トレーナー	吉崎華音
主将	米野裕太郎
主務	井上響

<b>大学名 宮崎公立 大学</b>	
部長	梶谷 宗平
監督	興梠 宗真
コーチ	大倉 悠作
マネージャー	黒木 凧
トレーナー	川上 航弥
主将	大倉 悠作
主務	網中 理人

No.	背番号	氏名	学年	身長	ポジ ション	出身高校
1	4	西留 友聡	3	178	C	鹿児島中央
2	5	杉浦 拓実	3	170	SG	福大大濠
3	6	西村 海人	3	175	C	熊本北
4	7	甲斐 智樹	3	163	SG	八 代
5	8	右田 吉成	2	180	PF	熊本第二
6	9	田中 蓮太	2	177	SF	大 津
7	10	村上 紘	2	170	SF	鹿児島中央
8	11	米野 裕太郎	3	165	PG	熊本第二
9	12	野崎 涼	2	170	PG	東 稜
10	13	坂本 侑磨	2	180	C	熊本学院
11	14	山本 侑生	2	173	SF	東 稜
12	15	湯田 秀一郎	2	165	SG	熊本第一
13	16	福島 将太郎	1	181	PF	熊本第二
14	17	塔尾 悠真	1	173	SG	熊本学院
15	18	江口 大賀	2	172	SF	鹿児島中央
16	19	河喜多 俊介	3	171	PF	熊本北
17	20	高濱 優介	1	176	PF	熊本北
18	22	中原 瑞紀	1	163	SG	国 分

18名以内

No.	背番号	氏名	学年	身長	ポジ ション	出身高校
1	0	スミス理央	1	187	F	別府翔青
2	4	興梠宗真	2	176	F	高 千 穂
3	6	山口龍生	2	180	F	佐世保北
4	8	新留翔吾	2	175	C	都 城 西
5	9	大倉悠作	3	173	F	井 口
6	10	中里拓海	3	169	G	五 島
7	12	川上航弥	2	173	G	宮崎第一
8	20	大林祐翔	2	173	G	延 岡
9	24	川崎将人	1	166	F	日南学園
10	27	梶谷宗平	3	170	F	宇和島東
11	31	網中理人	3	172	G	中 津 南
12	32	嶋田皓太	2	166	F	水 口 東
13	34	山室祐樹	2	174	C	延岡星雲
14	89	原田博浩	3	180	C	北 筑
15						
16						
17						
18						

18名以内

<b>大学名 九州栄養福祉 大学</b>	
部長	室井 廣大
監督	榮 元
コーチ	
マネージャー	小宮 百華
トレーナー	田中 幸那
主将	渡邊 陸斗
主務	

<b>九州共立大学</b>	
部長	照屋 博行
監督	川面 剛
コーチ	福永 優喜
A・コーチ	金城 響
トレーナー	中村 奈菜
主将	小石 淳裕
マネージャー	大小田 樹

No.	背番号	氏名	学年	身長	ポジ ション	出身高校
1	5	堀 義盛	1	170	C	九国大附属
2	6	白石 一真	2	181	C	折尾愛真
3	7	渡邊 陸斗	3	175	F	小倉東
4	8	横井 堯希	3	178	F	戸 畑
5	11	岩下 明真	2	176	F	北 筑
6	12	淵上 雅	3	165	G	中 間
7	13	川越 絢恭	3	184	C	日南学園
8	14	關屋 魁人	2	162	G	宮崎第一
9	15	太田 悠佑	2	177	G	光 陵
10	18	田中 勇樹	3	168	G	光 陵
11						
12						
13						
14						
15						
16						
17						
18						

18名以内

No.	背番号	氏名	学年	身長	ポジ ション	出身高校
1	6	小石 淳裕	4	175	F	日 田
2	1	大城 直也	3	170	G	小 録
3	2	村嶋 駿紀	2	170	G	九州学院
4	3	木多良 優	3	173	G	小倉工業
5	4	荒木 伸太郎	3	175	F	人 吉
6	7	石橋 諄	2	183	F	九産大九州
7	8	上田 直輝	2	173	G	豊 浦
8	10	成吉 壮大	3	190	C	青 豊
9	11	園田 一成	2	183	F	柳 川
10	12	福田 蓮	3	185	F	有田工業
11	13	森 翔鳥	3	183	F	東 筑 紫
12	14	松下 敦信	2	185	F	加治木工業
13	15	草野 亜怜	3	185	F	福岡第一
14	18	原田 麗音	3	195	C	如 水 館
15	20	堀尾 侑希	1	181	F	直 方
16	22	青木 智哉	3	174	F	如 水 館
17	23	許 正道	3	190	F	九州朝鮮
18	24	橋 竜也	1	170	G	折尾愛真

18名以内

# バスケットボール 男子 選手名簿

大学名 九州国際大学	
部長	中間 博信
監督	小津和 俊洋
コーチ	坂口 雄一
コーチ	久保田 鉄平
主将	岩田 顕斗
主務	平山 陽生

大学名 九州産業大学	
部長	日垣 秀彦
監督	西柳 信希
コーチ	白濱 吉誠
マネージャー	有馬 智裕
トレーナー	武藤 悠平
主将	金丸 尋紀
主務	馬場 麟太郎

No.	背番号	氏名	学年	身長	ポジション	出身高校
1	19	田中 拓哉	1	160	PG	熊本国府
2	77	大島 卓真	1	175	SG	長崎県立対馬
3	0	田代 俊一	3	175	SF	青豊
4	1	大谷 恭平	3	190	C	柳川
5	3	福山 玲史	3	180	PG	祐誠
6	4	岩田 顕斗	3	170	SG	西海学園
7	10	堤 大祐	3	183	PF	祐誠
8	24	鳥海 大樹	3	168	PG	西海学園
9	35	池永 有弥	3	183	PF	直方
10	83	秋元 羅偉	3	168	SG	柳川
11	93	荒牧 龍星	3	183	SF	柳川
12	12	平山 大智	2	192	C	西海学園
13	17	三角 敬祐	2	170	PG	福岡第一
14	34	緒方 寛斗	2	168	PG	熊本慶誠
15	13	古野 達己	1	177	PG	長崎海星
16	21	佐藤 朋哉	1	173	SG	九国大付属
17	22	李 俊毅	1	204	C	別府溝部
18	46	汐見 有優人	1	173	SG	福岡第一

18名以内

No.	背番号	氏名	学年	身長	ポジション	出身高校
1	3	小松 圭城	2	170	SG	佐賀東
2	6	永淵 一稀	3	165	SG	祐誠
3	7	八木 佑敏	3	183	PF	喜界
4	8	伊藤 拓真	3	175	F	小林
5	10	太田 湧斗	4	172	PF	佐土原
6	11	山下 龍	2	176	SG	佐賀東
7	15	新原 恵大	1	170	PG	鹿児島工業
8	16	美山 瑠生	2	170	PG	祐誠
9	21	野元 啓太郎	2	175	PG	正智深谷
10	23	大西 健斗	4	184	PF	延岡学園
11	27	金丸 尋紀	3	175	F	宮崎学園
12	31	西田 駿哉	2	173	SG	延岡工業
13	41	坂本 蒼一郎	1	183	F	戸畑
14	42	田中 文也	2	173	SG	熊本農業
15	43	内山 庚大	2	160	PG	唐津商業
16	44	近藤 信	3	184	F	香椎工業
17	45	野田 和志	1	168	SG	西海学園
18	55	押川 怜	3	170	SG	宮崎第一

18名以内

大学名 近畿大学産業理工学部	
部長	喜屋武 毅
監督	
コーチ	
マネージャー	清水 雅代
トレーナー	
主将	牛垣 佑麻
主務	

久留米大学	
部長	秋本 耕二
監督	今村 邦弘
コーチ	国武 舞香
マネージャー	国武 里奈
トレーナー	宮田 青空
主将	加藤 七光
主務	

No.	背番号	氏名	学年	身長	ポジション	出身高校
1	4	牛垣 佑麻	3	180	C	近大新宮
2	5	吉田 健太郎	3	177	PF	西陵
3	6	山上 龍太	1	181	PF	北山
4	7	黒木 航大	3	175	F	福島
5	8	赤木 星斗	4	178	C	臼杵
6	9	大塚 貴陽	3	188	C	長崎北
7	10	平田 真輝	2	165	G	福岡舞
8	11	米田 直樹	4	170	G	近大豊岡
9	12	吉田 怜	2	167	G	中間
10	13	内 直人	2	182	C	筑紫台
11	14	秋山 光甫	2	173	PG	宗像
12	15	山口 晟茄	1	173	F	熊本国府
13	16	林田 竜佳	1	173	F	熊本国府
14						
15						
16						
17						
18						

18名以内

No.	背番号	氏名	学年	身長	ポジション	出身高校
1	6	山内 出海	2	180	SF	佐賀北
2	7	永田 康太	2	173	PF	糸島
3	8	岩本 匡司	1	170	SG	佐賀北
4	9	中尾 環太	1	169	F	裕誠
5	10	寺丸 諒	2	179	C	佐賀東
6	11	吉川 直希	3	171	SF	柳川
7	12	原 翼	4	183	C	九国大付属
8	13	松本 慧	2	167	PG	龍谷
9	14	松岡 光	1	168	G	柳川
10	15	幸田 充吾	4	164	PG	三井
11	16	田中 舜	1	185	C	柳川
12	18	上田 修平	1	170	G	三井
13	19	石井 智起	1	167	G	龍谷
14	20	梯 佑輔	1	160	G	福島
15	22	岩永 康士朗	3	173	SF	佐賀東
16	23	相原 茉裕	1	175	PF	佐賀東
17						
18						

18名以内

## バスケットボール 男子 選手名簿

大学名		西南学院大学	
部長		山崎 先也	
監督		百田 俊弘	
コーチ		諸岡 広人	
マネージャー		島藤 麻依	
トレーナー		川口 佳菜子	
主将		今村 駿太	
主務		安藤 優太	

大学名		日本経済大学	
部長		片桐 章光	
監督		片桐 章光	
コーチ		案浦 知仁	
Aコーチ		久我 匠	
学生コーチ		辺野喜 陽平	
主将		坂田 雅弥	
主務		高井 咲希	

No.	背番号	氏名	学年	身長	ポジション	出身高校
1	5	栗原 虎之介	2	178	PG	福翔
2	6	三苫 裕太郎	1	178	SG	筑前
3	8	河村 雄也	4	160	PG	福岡中央
4	9	田浦 勇希	3	175	SF	玄洋
5	10	佐藤 知哉	1	178	C	八幡
6	11	澤瀬 賢佑	4	172	PG	福翔
7	12	安藤 優太	2	175	SF	致遠館
8	13	寺尾 威郁斗	1	168	PG	福翔
9	14	大森 翼	4	170	SG	西南学院
10	15	今村 駿太	2	174	PG	筑前
11	16	安藤 寛太	4	175	SF	西南学院
12	17	小野 健太	4	193	C	大分舞鶴
13	18	山口 博己	1	180	PF	佐賀北
14						
15						
16						
17						
18						

18名以内

No.	背番号	氏名	学年	身長	ポジション	出身高校
1	7	坂田 雅弥	3	186	SF	柳ヶ浦
2	0	堀内 星夜	3	176	PG	高知中央
3	3	永松 紘平	3	172	PG	柳ヶ浦
4	4	長浜 真士	2	172	PG	柳ヶ浦
5	5	野中 貴仁	3	175	PG	福岡第一
6	6	荻原 幸也	2	173	SG	糸島
7	8	盛島 ショーン	3	173	PG	那覇西
8	11	平良 優雅	1	185	SF	前原
9	22	浅井 峡介	2	183	SG	開志国際
10	23	比嘉 聖人	1	175	SG	福岡第一
11	32	松本 圭司	2	185	SF	高知中央
12	39	山方 雄太	1	180	PG	柳川
13	45	山田 亮平	3	175	SG	鹿児島商業
14	51	奥村 大翔	1	186	PF	飛龍
15	71	野口 大那	2	162	PG	佐賀東
16	75	柴田 海斗	1	187	C	帝京
17	98	軸屋 玲音	1	186	SF	延岡学園
18	99	蔡 錦鈺	2	202	C	福岡第一

18名以内

大学名		福岡工業大学	
部長		一ノ瀬 悠太郎	
監督		一ノ瀬 悠太郎	
コーチ		石原 滉基	
マネージャー		藤野 陽菜	
トレーナー		水永 萌々子	
主将		鍛冶 康平	
主務		森内 大志	

大学名		福岡大学	
部長		小牟礼 育夫	
監督		田方 慎也	
コーチ		池田 大輝	
マネージャー			
トレーナー			
主将		太田 千尋	
主務		三好 浩平	

No.	背番号	氏名	学年	身長	ポジション	出身高校
1	4	一ノ瀬 悠太郎	2	178	C	福工大城東
2	5	石塚 陽也	1	174	F	樟南
3	6	大塚 汰生	2	167	PG	三養基
4	7	貞兼 拓也	2	159	PG	北筑
5	8	熊谷 空哉	2	164	PG	長崎西陵
6	10	芦田 英斗	2	180	C	戸畑
7	11	鍛冶 康平	2	181	PF	戸畑
8	12	秋山 卓彌	2	185	C	福工大城東
9	13	森内 大志	2	177	SF	春日
10	14	阿比留 玲央	2	178	SG	対馬
11	16	松林 将希	2	180	PF	光陵
12	17	石原 滉基	2	174	SG	武岡台
13						
14						
15						
16						
17						
18						

18名以内

No.	背番号	氏名	学年	身長	ポジション	出身高校
1	0	本田 良太	2	190	C	防府
2	1	小林 洸太	3	179	G	福山誠之館
3	2	三角 直敬	4	178	G	福翔
4	3	中村 大樹	4	178	G	福大大濠
5	5	山口 礼継	3	184	F	福大大濠
6	7	近藤 裕貴	4	184	F	可部
7	11	立野 友也	2	180	SG	福大大濠
8	12	秋山 昂平	1	188	C	糸島
9	13	島元 順平	1	174	G	小林
10	18	福山 雄大	3	186	C	川内
11	19	濱田 秀太	4	178	G	糸島
12	20	石田 龍之介	2	175	SG	宮崎工業
13	24	林田 章宏	3	191	C	必由館
14	26	無津呂 太一	1	168	G	糸島
15	35	樋田 敢	1	172	G	西海
16	52	青山 晃也	1	184	F	小林
17	81	秀 暢己	3	180	G	長崎南
18	99	中原 幸哉	3	168	G	春日

18名以内

## バスケットボール 男子 選手名簿

<b>大学名 長崎総合科学大学</b>	
部 長	西村 大心
監 督	
コ ー チ	西村 大心
マネージャー	
トレーナー	
主 将	西村 大心
主 務	前田 るり

<b>大学名 九州看護福祉 大学</b>	
部 長	緒方 浩志
監 督	
コ ー チ	
マネージャー	大坪 由依
トレーナー	
主 将	松永 湧心
主 務	村上 咲季

No.	背番号	氏名	学年	身長	ポジション	出身高校
1	91	西村 大心	3	184	SF	精道三川台
2	7	宮本 洋道	3	185	C	西 陵
3	8	馬場 智章	3	169	PG	鎮西学院
4	15	柳澤 透希	2	180	C	長崎明誠
5	17	江上 稜	3	165	PG	佐世保西
6	20	大原 正義	2	177	SG	長崎明誠
7	27	船津 裕志	3	174	SG	海 星
8	28	前田 雄輝	3	177	PF	西海学園
9	29	宮田 洋輝	3	170	SG	海 星
10	30	鶴田 悠	2	170	SG	岡崎城西
11	34	池田 功太郎	3	179	PF	石 神 井
12	36	宗 武蔵	2	172	SF	西 陵
13	38	陣内 純也	3	172	SF	大村工業
14	46	小川 大地	2	167	PG	長崎南山
15	58	碓氷 恵輔	3	170	PG	樹 徳
16	66	上戸 健人	1	170	SF	西 陵
17	37	村上 洸矢	1	170	SF	大 村
18						

18名以内

No.	背番号	氏名	学年	身長	ポジション	出身高校
1		松永 湧心	2	170	G	第 一 高
2		佐藤 由征	2	175	G	大 津 高
3		宮本 海斗	2	182	C	宇 土 高
4		横原 悠斗	2	180	C	尚 志 館
5		諏訪 流秀	1	165	G	開 新 高
6		藤本 晋也	1	163	G	開 新 高
7		常松 泰士	1	178	F	熊 本 西
8		連川 義崇	4	173	SG	大 津 高
9		新垣 伶音	4	170	G	小 禄 高
10		兼城 賢孔	4	170	G	前 原 高
11		平田 寛人	4	185	C	知 念 高
12		嶋田 乃勺	3	165	G	第 一 高
13						
14						
15						
16						
17						
18						

18名以内

<b>大学名 熊本学園 大学</b>	
部 長	
監 督	
コ ー チ	竹口恭平
マネージャー	
トレーナー	
主 将	久保田雅希
主 務	

<b>大学名 熊本保健科学大学</b>	
部 長	古賀 寛基
監 督	
コ ー チ	
マネージャー	
トレーナー	
主 将	古賀寛基
主 務	

No.	背番号	氏名	学年	身長	ポジション	出身高校
1	1	田尻恭丸	4	180	F	宇 土
2	3	宮田慎也	3	171	F	慶 誠
3	10	玉城諒大	4	170	G	東 稜
4	11	内田椋介	3	175	F	大 津
5	13	川島航	4	162	G	国 府
6	15	小泉真也	3	166	G	勇 心 館
7	18	竹口恭平	4	178	C	必 由 館
8	21	雑賀涼太	3	180	F	九州学院
9	23	阿部駿	4	176	C	大 分 南
10	27	松田泰知	2	175	G	大 分 南
11	31	松岡慶臣	4	178	G	専大玉名
12	35	池田海斗	2	175	F	東 稜
13	39	山本恭也	3	180	F	翔 陽
14	46	久保田雅希	2	180	F	多 良 木
15						
16						
17						
18						

18名以内

No.	背番号	氏名	学年	身長	ポジション	出身高校
1	4	杉本和樹	3	176	F	牛 深
2	5	高岡義弘	3	168	F	宮 崎 西
3	6	平八重涼大	2	168	G	れいめい
4	7	竹井智也	3	173	F	八 代
5	9	抜迫雄大	2	175	F	鹿 屋
6	11	古賀寛基	3	173	F	島 原
7	12	知念拓磨	2	178	C	読 谷
8	16	渡邊剛	1	171	F	必 由 館
9	17	樋口卓哉	3	180	C	玉 名
10	19	北村緋隆	3	158	G	熊 本 北
11	20	渡邊讓士	2	185	C	下 関 西
12	21	橋本青衣	3	170	G	国 分
13						
14						
15						
16						
17						
18						

18名以内

## バスケットボール 男子 選手名簿

大学名	崇城 大学
部長	鮫島隼
監督	岡拓二
コーチ	伊津野歩
マネージャー	吉田侑加
トレーナー	豊田椿
主将	鮫島隼
主務	森皓平

大学名	日本文理 大学
部長	武田 正芳
監督	武田 正芳
コーチ	成瀬 文香
マネージャー	後藤 綾乃
トレーナー	山口 美歩
主将	前田 寛貴
主務	木牟禮 絢子

No.	背番号	氏名	学年	身長	ポジション	出身高校
1	27	鮫島隼	2	172	F	鹿児島工業
2	2	森皓平	2	170	G	致遠館
3	10	古川拓実	2	181	C	ルーテル学院
4	34	梅田克紀	2	179	C	大分雄城台
5	28	板井優斗	2	171	F	熊本第一
6	21	富田裕斗	1	181	F	樟南
7	00	堀田諒	1	170	G	熊本学園大付属
8	1	神田凌	1	165	G	れいめい
9	6	早崎条太郎	1	165	G	甲南
10	12	徳永陽斗	1	170	F	熊本学園大付属
11	88	有村凌	1	175	F	都城泉ヶ丘
12	16	松岡知克	3	172	F	必由館
13	77	西山遼	3	170	F	文徳
14	14	緒方秀大	1	180	C	東福岡
15	18	青木健太郎	1	180	C	東陵
16						
17						
18						

18名以内

No.	背番号	氏名	学年	身長	ポジション	出身高校
1	10	前田 寛貴	4	180	PF	別府台羽室高校
2	0	刀根 孝樹	2	181	PF	東筑紫高校
3	1	姫野 歩	2	173	SG	臼杵高校
4	2	金城 光季	3	170	SG	小祿高校
5	4	大島 秀征	2	165	PG	杵島商業高校
6	6	那木 海心	2	165	PG	大分高校
7	7	若林 郁弥	1	183	PF	臼杵高校
8	15	阿部 友飛	1	170	PF	柳川高校
9	17	山村 寧音	4	175	SF	別府台羽室高校
10	18	藤原 高德	2	165	SG	杵築高校
11	19	大久保 龍馬	2	177	SF	日川高校
12	20	吉川 亮輔	2	177	SF	伊予農業高校
13	21	久保井 颯磨	2	180	PF	東筑紫高校
14	22	大窪 優作	1	176	SF	三重総合高校
15	24	根之木 聖人	1	175	PG	臼杵高校
16						
17						
18						

18名以内

大学名	別府 大学
部長	西村 靖史
監督	
コーチ	
マネージャー	
トレーナー	
主将	飛松 涼太
主務	板井 雄平

大学名	南九州 大学
部長	二ノ宮 拓海
監督	越智 祥大
コーチ	
マネージャー	山本 杏夏
トレーナー	
主将	越智 祥大
主務	二ノ宮 拓海

No.	背番号	氏名	学年	身長	ポジション	出身高校
1	13	山浦 直人	4	171	G	猶興館
2	12	安田 竜聖	4	170	G	慶誠
3	11	藤内 諒	3	170	G	別府鶴見丘
4	64	新原 宏規	3	170	F	五ヶ瀬
5	66	植山 雄貴	3	172	F	九州国府
6	82	飛松 涼太	3	170	F	国府
7	10	川路 純之介	3	173	F	星雲
8	18	澤井 雄大	2	178	C	別府鶴見丘
9	26	板井 雄平	2	180	C	竹田
10	9	翁長 尚希	1	180	CF	八重山
11	17	木下 稔也	1	170	F	門司大翔館
12	73	赤嶺 晴樹	1	180	F	日田
13	8	並木 章悟	4	170	G	星雲
14						
15						
16						
17						
18						

18名以内

No.	背番号	氏名	学年	身長	ポジション	出身高校
1	5	鈴木 克弥	3	165	SG	鶴城丘
2	7	池間 弘登	1	177	C	宮古総合実
3	10	二ノ宮 拓海	3	165	F	峰山
4	18	松原 司	3	173	PF	八日市南
5	20	石本 拳一	2	170	PG	鳥羽
6	25	森本 悠太	3	176	SF	幡多農業
7	34	狩俣 知広	1	168	PG	宮古総合実
8	16	越智 祥大	3	168	F	今治南
9	11	笹原 悠	4	170	F	城西
10	27	服部 雄也	4	172	F	稲沢
11	28	土師 丈太郎	4	172	C	京都農芸
12	9	吹上 幹人	1	170	F	小林
13	12	吉川 竜生	1	165	F	大阪農芸
14	2	福田 貴志	4	164	PG	宮崎農業
15	19	福永 航平	2	180	C	本庄
16						
17						
18						

18名以内

## バスケットボール 男子 選手名簿

大学名 鹿児島国際 大学	
部長	古村 溝
監督	古村 溝
コーチ	
マネージャー	坪水 裕夏
トレーナー	
主将	池 康矢
主務	池 康矢

大学名 第一工業 大学	
部長	福永 知哉
監督	福永 知哉
コーチ	鮫島 俊秀
マネージャー	
トレーナー	氏家 豪一
主将	川口 遼也
主務	有留 光希

No.	背番号	氏名	学年	身長	ポジ ション	出身高校
1	5	上迫田 智紀	3	178	F	川内高校
2	6	山河 恵大	1	186	C	鹿屋中央
3	7	竹之内 優作	1	175	F	川内高校
4	9	富澤 吟至	3	182	C	奄美高校
5	10	中元 好魁	1	178	F	鹿児島商業
6	11	福岡 佑吏	1	168	G	武岡台
7	13	北原 和歩	1	170	G	鹿児島商業
8	15	田辺 廉	3	176	F	指宿商業
9	16	井上 大地	3	174	G	川辺高校
10	17	油田 凧	1	165	G	樟南高校
11	18	池 康矢	3	166	G	大島高校
12						
13						
14						
15						
16						
17						
18						

18名以内

No.	背番号	氏名	学年	身長	ポジ ション	出身高校
1	3	川口 遼也	3	172	F	長崎海星
2	0	平尾 一字	1	165	SG	宮崎東
3	2	有留 光希	3	165	PG	志布志
4	6	江口 伊織	2	161	G	鹿児島工業
5	8	嵩元 樹	4	173	PF	前原
6	10	豊見里 充則	4	172	SG	北谷
7	11	大町 いさお	2	183	F	長崎海星
8	13	山口 優真	1	165	G	長崎海星
9	15	金城 亮	4	177	PF	前原
10	30	永尾 寛太	1	178	PF	長崎海星
11	47	喜友名 朝也	4	155	SG	北谷
12	66	石川 稜	4	176	SF	那覇工業
13	77	大迫 和椰	1	176	SG	鹿児島工業
14						
15						
16						
17						
18						

18名以内

## バスケットボール 女子 選手名簿

大学名		九州大学				
部長	廣島 文生	主将	山崎 友貴			
監督		主務	樋口 直美			
コーチ	山根 萌	マネージャー	樋口 直美			
		トレーナー	坂川 舞			
No.	背番号	氏名	学年	身長	ポジション	出身高校
1	4	山崎 友貴	4	149	PG	明和
2	5	松瀬 亜友子	3	157	SF	佐世保北
3	6	才本 理絵	4	169	C	長崎西
4	7	五島 遥香	4	163	PF	佐賀西
5	8	三浦 はるか	3	157	SG	松山南
6	9	中濱 果奈	2	155	PG	鶴丸
7	10	田口 実玖	2	158	SG	鳥栖
8	11	安原 はるか	1	158	SG	松江北
9	12	内田 彩也香	1	156	SF	明善
10	13	土屋 晴菜子	1	167	C	追手門学院
11	14	宮園 素直	1	167	C	修猷館
12	15	下条 彩華	1	156	SG	佐世保北
13						
14						
15						
16						
17						
18						

18名以内

大学名		福岡教育大学				
部長	榊原 浩晃	主将	定司 有加			
監督	石橋 千宜	主務	山下 理帆			
コーチ		マネージャー	野片 桃香			
		トレーナー				
No.	背番号	氏名	学年	身長	ポジション	出身高校
1	7	吉田 葉菜	1	158	SG	熊本第一
2	8	香月 友菜	2	155	SF	鞍手
3	9	竹内 優香	2	156	SG	広島皆実
4	10	山下 理帆	3	163	SF	慶進
5	11	定司 有加	4	160	SF	福大若葉
6	12	森川 美波	4	157	PG	大津
7	13	宮本 美咲	3	172	PF	慶進
8	14	田添 葉南	2	167	PF	長崎西
9	15	藤本 都	2	168	PF	東海大福岡
10	16	塚本 祐子	4	175	C	大津
11						
12						
13						
14						
15						
16						
17						
18						

18名以内

大学名		佐賀 大学				
部長	矢嶋 紅音	主将	矢嶋 紅音			
監督	栗原 淳	主務	井本 朱香			
コーチ		マネージャー	井本 朱香			
		トレーナー				
No.	背番号	氏名	学年	身長	ポジション	出身高校
1	87	矢嶋 紅音	3	167	C	下松
2	1	野田 恵利奈	3	161	SF	鹿屋
3	9	藤川 昌美	3	157	PG	宇土
4	10	松本 優芽	3	163	C	大村
5	12	松尾 朱莉	3	161	PG	佐世保北
6	51	田中 里呼	3	166	SG	佐賀西
7	4	北島 佳寿美	2	162	PF	佐賀西
8	13	井上 さくら	2	158	C	筑紫
9						
10						
11						
12						
13						
14						
15						
16						
17						
18						

18名以内

大学名		長崎 大学				
部長	松尾 有華	主将	松尾 有華			
監督	杉本 知史	主務	押川 萌			
コーチ	柳島 菜央	マネージャー	押川 萌			
		トレーナー	関 菜帆			
No.	背番号	氏名	学年	身長	ポジション	出身高校
1	1	吉田 菜月	3	158	SG	長崎北
2	3	佐藤 未来	2	153	PG	日章学園
3	7	浦馬場 咲希	4	165	PF	長崎西
4	10	津口 萌	4	164	SF	長崎北陽台
5	12	松尾 有華	3	157	SG	対馬
6	14	山口 奈央	4	162	SF	長崎南
7	42	松島 千徳	2	168	C	対馬
8	55	中島 美咲	1	157	SG	対馬
9	75	蘇 靖雅	3	156	F	中正高中
10	99	有馬 いづみ	1	156	SG	天草
11						
12						
13						
14						
15						
16						
17						
18						

18名以内

## バスケットボール 女子 選手名簿

熊本大学						
部長		主将	小山 凜佳			
監督	尾原 祐三	主務	龍井 亜伽里			
コーチ		マネージャー				
		トレーナー				
No.	背番号	氏名	学年	身長	ポジション	出身高校
1	18	小山 凜佳	3	158	G	甲南
2	11	山野 舞依	2	168	C	熊本学園大 付属
3	14	宇埜 遥	2	170	C	総社
4	22	島田 紗也加	4	160	SG	東筑
5	23	小山 潮莉	3	167	C	甲南
6	24	山本 紗弥香	4	153	G	筑紫女学園
7	25	荒牧 静穂	2	158	G	三池
8	31	龍井 亜伽里	3	172	C	大村
9	32	塚田 朱	3	152	G	甲南
10	42	浦川 琴音	1	156	G	諫早
11	51	沢田 紗彩花	2	163	F	人吉
12	59	長嶋 光里	1	158	C	日田
13	86	瀬崎 真悠	3	157	F	玉名
14						
15						
16						
17						
18						

18名以内

大学名 大分 大学						
部長	衛藤 裕司	主将	内田 伶奈			
監督	衛藤 裕司	主務	東海林 香奈			
コーチ	矢形 葵依	マネージャー	滝貞 智菊			
		トレーナー				
No.	背番号	氏名	学年	身長	ポジション	出身高校
1	7	内田 伶奈	3	164	F	玉名
2	14	福田 夏美	3	152	G	佐世保北
3	15	柴田 実咲	3	171	C	筑前
4	18	佐々木 晴菜	2	161	F	唐津東
5	22	松井 南奈	2	166	F	八幡
6	8	矢形 葵依	1	166	F	兵庫須磨学園
7	20	末次 美結	1	158	F	山口徳山
8	16	渡邊 叶子	1	159	F	大分南
9						
10						
11						
12						
13						
14						
15						
16						
17						
18						

18名以内

宮崎大学						
部長	山口智子	主将	山口智子			
監督	上坂咲綾	主務	山口智子			
コーチ	東島麻衣	マネージャー	牧野田妃菜			
		トレーナー	西賀陽菜			
No.	背番号	氏名	学年	身長	ポジション	出身高校
1	8	東島麻衣	2	152	G	鹿島
2	9	高橋七海	2	168	C	帝塚山
3	10	和田真依	1	155	SG	雄城台
4	11	泉口彩実	1	160	F	大村
5	13	前畑有希	2	170	CF	宮崎西
6	16	山口智子	3	168	CF	今治西
7	18	谷田部陽美	1	162	SG	宇都宮女子
8						
9						
10						
11						
12						
13						
14						
15						
16						
17						
18						

18名以内

大学名 鹿屋体育 大学						
部長	木葉 一総	主将	大串 梨沙			
監督	木葉 一総	主務	安藤 李子			
コーチ	野村 慧介	マネージャー	小林 愛実			
		トレーナー	岡本 七奈子			
No.	背番号	氏名	学年	身長	ポジション	出身高校
1	3	大串 梨沙	3	178	PF	駿河総合
2	5	島川 帆乃花	1	156	PG	名護
3	10	藤永 望花	3	160	PG	慶進
4	11	三坂 彩友	1	158	PG	筑紫女学園
5	13	白石 楓夏	2	177	PF	慶誠
6	16	緒方 之葉	1	168	PF	宗像
7	17	安藤 李子	3	164	SG	近大福岡
8	23	大底 鈴奈	2	174	PF	八重山
9	24	田村 碧衣	1	165	SG	岡豊
10	30	松村 美怜	1	163	SG	延岡学園
11	33	宮本 美優	1	161	SG	尚綱
12	34	志鷹 彩音	1	160	PG	浦和西
13	36	飯隈 愛理	1	174	PF	小林
14	38	國松 愛依	2	168	SG	慶誠
15	86	古賀 萌子	2	160	SG	白百合学園
16						
17						
18						

18名以内



## バスケットボール 女子 選手名簿

北九州市立大学						
部長	小川 和香	主将	小川 和香			
監督	ダニー・ミン	主務	田邊 結子			
コーチ	片山 由紀	マネージャー	明石 つくし			
		トレーナー	西森 花			
No.	背番号	氏名	学年	身長	ポジション	出身高校
1	5	大濱 未那	2	158	F	福大若葉
2	6	中野 まどか	1	160	F	大分商業
3	7	黒岩 志織	2	170	C	香住丘
4	8	宮内 杏唯	1	162	F	脇町
5	9	山下 梨花	3	169	F	慶進
6	10	堀越 由衣子	1	162	F	都城泉ヶ丘
7	11	小川 和香	3	154	F	銀河学院
8	12	友田 椎南	3	158	F	佐賀北
9	13	岡本 羽未	3	163	F	熊本第一
10	14	小椋 あおい	3	165	F	臼杵
11						
12						
13						
14						
15						
16						
17						
18						

18名以内

大学名 福岡県立 大学						
部長	椎葉瑠依菜	主将	椎葉瑠依菜			
監督		主務				
コーチ		マネージャー	安田見奈美			
		トレーナー				
No.	背番号	氏名	学年	身長	ポジション	出身高校
1	4	椎葉瑠依菜	3	152	G	星琳
2	5	畠田萌花	3	157	F	甲南
3	6	只木華	3	162	F	小城
4	7	山根彩香	3	172	S	育徳館
5	8	石田愛美	3	157	F	宮崎北
6	9	寺原沙也加	2	165	S	延岡
7	11	大浦希香	2	155	G	田川
8	12	横本理夏	2	158	G	松山南
9	13	福本雪乃	2	163	S	宮崎北
10	14	白山果林	2	159	F	戸畑
11	15	栗本凧沙	2	164	F	戸畑
12	16	山下華歩	2	166	F	宮崎大宮
13	17	岩本奈々子	2	165	F	萩
14	18	上鶴紗也	1	159	F	精華女子
15						
16						
17						
18						

18名以内

大学名 宮崎公立 大学						
部長	喜安 萌衣	主将	松野 香珠			
監督	興梠 宗真	主務	網中 理人			
コーチ	丸太 英里菜	マネージャー	黒木 凧			
		トレーナー	大倉 悠作			
No.	背番号	氏名	学年	身長	ポジション	出身高校
1	4	竹本 夏奈	2	154	F	八幡浜
2	5	小國 陽子	2	156	F	鹿島
3	6	勝亦 尋	2	150	F	川之江
4	7	餘戸 奏恵	2	157	C	戸畑
5	8	平原 瑠弥	2	163	F	佐世保
6	9	緒方 瑞貴	2	167	C	人吉
7	10	村岡 莉緒	2	154	G	都城西
8	11	喜安 萌衣	3	166	C	伊予
9	12	菊池 李奈	3	152	G	太田第一
10	13	氏川 愛理	2	155	F	大分西
11	14	米丸 史花	2	163	F	都城泉ヶ丘
12	15	松野 香珠	3	169	F	熊本第二
13	16	神代 愛海	1	157	G	致遠館
14	17	河野 瑞樹	1	157	G	高千穂
15	18	野元 みいな	1	166	C	尚志館
16	19	大津 玲奈	1	155	F	松山南
17	20	阿孫 美里	1	164	C	大分舞鶴
18						

18名以内

大学名 九州栄養福祉大学 大学						
部長	室井 廣大	主将	河辺 歩			
監督	榮 元	主務				
コーチ		マネージャー	江崎 香菜子			
		トレーナー				
No.	背番号	氏名	学年	身長	ポジション	出身高校
1	4	白石 明日香	3	152	G	東筑紫学園
2	5	矢野 志帆理	3	159	F	北筑高校
3	7	河辺 歩	2	152	G	城東高校
4	8	焼尾 玲菜	2	156	F	天草高校
5	9	米倉 一樹	2	164	C	筑紫高校
6	12	金子 こころ	2	158	F	常磐高校
7	13	高橋 更紗	1	162	C	中間高校
8	14	高尾 美穂	1	162	F	北筑高校
9	16	竹本 美沙希	1	167	F	戸畑高校
10	17	西崎 綾	1	165	F	戸畑高校
11	18	米田 有花	1	171	C	下関南高校
12		山川 瑠美	1	162	G	長崎北陽台高校
13		立花 葉子	1	152	G	小倉南高校
14		河野 公香	1	162	F	鶴見丘高校
15		大楠 珠未	1	166	F	宗像高校
16		藤本 佳恋	1	169	F	厚狭高校
17		古市 珠美怜	1	163	C	北筑高校
18						

18名以内

## バスケットボール 女子 選手名簿

大学名 九州共立大学						
部長	照屋 博行	主将	梅本 沙希			
監督	長嶺 健	主務	名城 美南			
コーチ		マネージャー				
		トレーナー				
No.	背番号	氏名	学年	身長	ポジション	出身高校
1	0	日高 美咲	1	157	G	熊本第一
2	2	板井 かな	2	159	G	福工大城東
3	3	野中 悠紀	1	153	G	美萩野女子
4	4	松蔭 紗也華	2	158	F	行橋
5	6	名城 美南	2	157	F	宮崎南
6	7	伊藤 光香	2	163	F	中村女子
7	8	下竹 楓	1	160	G	美萩野女子
8	9	内野 琴佳	1	165	F	九産大九産
9	10	本堂 綾	2	158	G	福工大城東
10	11	岩瀬 小夏	2	165	F	筑紫女学園
11	12	高田 実香	1	160	F	ありあけ新世
12	13	下田 歩夢	2	167	F	筑紫女学園
13	14	志田 麻友華	2	161	G	純心女子
14	15	吉谷 桃香	1	163	F	中間
15	17	鈴木 美智	1	164	C	諫早
16	18	山西 優香	2	171	C	宇和島東
17						
18						

18名以内

大学名 西南学院大学						
部長	山崎 先也	主将	工藤 瑞希			
監督	前田 慎二	主務	佐々木 里菜			
コーチ	諸岡 広人	マネージャー	山根 夏海			
		トレーナー	安田 莉那			
No.	背番号	氏名	学年	身長	ポジション	出身高校
1	9	工藤 瑞希	3	163	SG	大分藤蔭
2	4	宮崎 梨那	1	169	C	春日
3	5	菊池 華那	1	159	F	臼杵
4	6	白石 友梨香	1	164	PF	春日
5	7	園田 美結	3	165	PF	城南
6	8	古川 祐里奈	3	161	SF	福工大城東
7	10	安部 有香	2	162	C	香住丘
8	11	徳永 亜哉	3	159	PG	唐津西
9	12	和田 陽菜	3	154	SF	西南学院
10	13	深町 雪華	3	162	PF	福岡
11	14	鳥山 真央	1	160	PG	筑紫女学園
12	15	佐々木 里菜	2	155	SG	春日
13	16	中川 望里	2	155	PG	春日
14	17	池田 茉有奈	3	159	PF	近大福岡
15	18	河津 菜々子	1	168	C	福工大城東
16	19	吉村 帆香	1	167	C	春日
17						
18						

18名以内

大学名 西南女学院大学						
部長	八木 康夫	主将	眞鍋 知里			
監督	木村 友彦	主務	渡辺 晴加			
コーチ	眞鍋 知里	マネージャー	杉谷 朱里			
		トレーナー				
No.	背番号	氏名	学年	身長	ポジション	出身高校
1	5	濱口 千恵梨	4	162	F	長崎岡業
2	7	中島 美穂	3	155	G	慶進
3	8	松下 瑞歩	1	171	C	長崎岡業
4	9	高島 里和	2	160	F	国府
5	10	中尾 うらら	2	162	F	慶誠
6	11	津乗 萌々音	3	167	F	長崎岡業
7	12	田中 亜海	1	170	C	長崎岡業
8	13	寺嶋 文香	1	168	F	慶進
9	14	寺本 美月	4	160	F	東海第五
10	15	渡辺 由依菜	3	168	C	精華
11	16	西筋 鈴花	2	163	G	糸満
12	17	池内 絵里香	1	158	F	八幡南
13	18	阿南 りさ子	1	167	G	入方岡業
14	19	荒木 稚子	2	170	C	瓊浦
15	20	永友 ひなた	1	156	F	小林
16	21	二ノ宮 可南	3	173	C	福入右甚
17	22	工藤 千明	1	160	G	東海大星翔
18	23	竹内 あかり	1	162	G	呉

18名以内

大学名 筑紫女学園大学						
部長	新山 維真理	主将	新山 維真理			
監督	D.J.Wood	主務	新山 維真理			
コーチ	古園井 重臣	マネージャー	柴田 仁愛			
		トレーナー				
No.	背番号	氏名	学年	身長	ポジション	出身高校
1	6	山崎 美祈	4	153	PG	博多清松
2	7	古賀 杏花里	2	160	G	ありあけ新世
3	8	三笠 菜乃子	1	156	F	久留米
4	9	前原 早希	2	165	C	柳川
5	10	谷川 由桂	2	163	PF	有明
6	11	眞崎 菜摘	2	153	G	新宮
7	12	前田 実里	2	174	C	慶誠
8	13	水落 佳菜実	1	157	F	八女学院
9	14	尾上 朱里	2	163	C	有明
10	15	新山 維真理	3	163	PF	三池
11	16	黒田 亜海	2	157	G	大分東明
12	17	井手上 あみ	1	157	F	出水商業
13	18	新留 愛理	1	159	C	国分
14						
15						
16						
17						
18						

18名以内

## バスケットボール 女子 選手名簿

大学名		日本経済		大学		
部長	片桐 章光	主将	後藤 桃美			
監督	案浦 知仁	主務	藤吉 真希			
コーチ	瀬戸 あかね	マネージャー	清本 優菜			
		トレーナー	円光寺 功			
No.	背番号	氏名	学年	身長	ポジション	出身高校
1	2	川野 京楓	2	167	SG	倉敷翠松
2	7	檜崎 真央	4	156	SG	九産大九産
3	8	境 風音	2	170	PF	九産大九産
4	9	土谷 三奈未	1	166	SF	東筑紫
5	10	神野 海	1	166	SG	延岡
6	11	上田 夕楓	1	160	SG	長崎西海
7	12	桑原 結衣	2	156	PG	東筑紫
8	19	福元 佑妃奈	2	174	C	れいめい
9	21	古閑 優実	1	155	SG	九産大九産
10	34	ニアン・ンディ・クンバ	1	188	C	一関学院
11	36	杉 咲里奈	1	170	SF	西短付属
12	38	沖田 彩佳	3	163	PG	鶴崎
13	39	山城 朱理	1	166	SF	小祿
14	44	安部 世詩	4	164	SF	藤蔭
15	54	岡本 亜美	4	166	PF	高知中央
16	81	有田 莉麻	4	164	SF	福岡女子
17	85	三浦 可帆	2	164	SF	九州文化
18	99	石飛 春奈	3	163	SG	長崎商業

18名以内

大学名		福岡女学院		大学		
部長	吉田尚史	主将	菰田真衣			
監督	平野正剛	主務	大津里咲			
コーチ		マネージャー				
		トレーナー				
No.	背番号	氏名	学年	身長	ポジション	出身高校
1	9	菰田真衣	4	162	PG	中村学園女子
2	8	坂本海咲	4	160	SG	光
3	10	前川佳美	1	150	SF	中村学園女子
4	11	松木瞳	3	152	PG	出水
5	12	大津里咲	3	170	PF	三池
6	13	鬼塚陽	3	168	C	中村学園女子
7	14	岳野有紗	3	169	C	近大付属福岡
8	15	坂井優貴	3	172	C	柳川
9	16	四宮萌夏	1	158	SF	西日本短大附属
10	17	中島真梨子	1	165	PF	筑陽学園
11	18	本松芽依	2	155	PG	古賀寛成館
12						
13						
14						
15						
16						
17						
18						

18名以内

大学名		福岡		大学		
部長	小牟礼 育夫	主将	高水間 聡			
監督	黒木 温子	主務	岩崎 日奏			
コーチ		副務				
		トレーナー	田中 快二			
No.	背番号	氏名	学年	身長	ポジション	出身高校
1	17	高水間 聡	3	168	F	北筑
2	7	中嶋 まひろ	1	160	G	福大若葉
3	8	木村 真子	3	170	F	筑紫女学園
4	10	賀谷 美咲	3	166	F	慶進
5	12	坂西 祐璃	2	168	F	慶誠
6	13	木村 菜月	2	155	G	延岡学園
7	16	川口 百合亜	2	176	C	慶誠
8	22	中尾 涼音	1	168	F	佐世保南
9	23	松本 美月	1	168	G	国府
10	24	高橋 愛実	3	160	G	広島皆実
11	25	古奥 理子	1	165	G	星翔
12	31	仲村 奈々星	1	162	G	英明
13	32	片山 菜々	2	168	G	長崎西
14	52	林田 夢夏	3	174	C	近大福岡
15	55	成崎 晶	2	166	F	小林
16	66	福本 萌香	2	155	G	福大若葉
17	70	田中 聖奈	3	165	G	福大若葉
18	99	島崎 ほのか	1	163	F	長崎西

18名以内

大学名		活水女子大学		大学		
部長	中村 有沙	主将	中村 有沙			
監督	池田 光吉	主務				
コーチ		マネージャー				
		トレーナー				
No.	背番号	氏名	学年	身長	ポジション	出身高校
1	4	中村 有沙	2	155	G	唐津商業
2	5	齋藤 優香	1	164	F	活水
3	6	川本 知里	1	164	S	天草
4	8	前田 好葉	1	152	G	活水
5	9	畠下 沙恵	1	161	F	活水
6	10	黒川 莉穂	1	162	F	長崎北
7	11	木下 もえ	1	166	S	海星
8	12	柯 旻佳	2	163	S	台南慈濟
9	13	潘 恩亞	2	167	S	東海大学附属
10	14	中ノ瀬 日奈子	3	160	F	長崎東
11	15	荒木 芙美	4	155	G	西武学園文理
12	16	松田 みづき	3	164	F	八尾翠翔
13	17	吉村 七津希	2	153	F	活水
14						
15						
16						
17						
18						

18名以内

## バスケットボール 女子 選手名簿

大学名 九州ルーテル学院 大学						
部長	杉本 朗	主将	藤納 咲花			
監督	平野 帆波	主務	澤田 真美			
コーチ	田上 由依	マネージャー	小田 優香			
		トレーナー				
No.	背番号	氏名	学年	身長	ポジション	出身高校
1	4	藤納 咲花	2	160	F	必由館
2	6	近藤 千智	1	154	F	文徳
3	7	近藤 菜々子	1	154	F	文徳
4	8	渡辺 沙樹	3	156	PG	学園大付属
5	9	澤田 真美	3	163	SF	松橋
6	10	緒方 佑香	1	158	F	東稜
7	11	池田 帆望佳	1	166	C	ルーテル
8	12	松本 愛実	1	164	F	ルーテル
9	13	山本 菜月	1	159	F	慶誠
10	17	田上 由依	3	163	SG	宇土
11	18	平野 帆波	3	167	C	東稜
12						
13						
14						
15						
16						
17						
18						

18名以内

大学名 熊本学園 大学						
部長	城戸 義和	主将	岸谷 舞			
監督	片岡 昭文	主務	高田 あや			
コーチ		マネージャー	富田 叶愛			
		トレーナー				
No.	背番号	氏名	学年	身長	ポジション	出身高校
1	11	岸谷 舞	4	160	SF	千原台
2	10	平居 由妃	1	155	SG	宇土
3	12	高田 あや	2	163	SF	東海大星翔
4	13	中村 恵美理	1	173	C	東海大星翔
5	17	長尾 怜奈	1	173	C	必由館
6	24	浦里 真夢	1	162	SG	必由館
7	53	坂田 理緒	1	153	SG	玉名
8	88	木村 恵都	1	167	SF	ルーテル学院
9						
10						
11						
12						
13						
14						
15						
16						
17						
18						

18名以内

大学名 熊本保健科学 大学						
部長	池田さや	主将	池田さや			
監督		主務				
コーチ		マネージャー				
		トレーナー				
No.	背番号	氏名	学年	身長	ポジション	出身高校
1	4	松野有希	4	166	C	文徳
2	5	大塚文乃	3	163	F	第二
3	9	田場仁望	2	162	C	鹿屋
4	12	高田美由紀	4	163	F	済々黌
5	13	田代愛理	3	156	F	必由館
6	15	中村亜実	2	152	F	玉名
7	17	兵藤真悠	3	153	G	大津
8	18	山村澪	3	159	F	大津
9	19	久保愛后	2	162	F	鹿児島純心
10	21	池田さや	3	158	G	天草
11	23	右田岬	2	164	F	宇土
12	25	作原遥奈	3	154	G	八代
13	32	久保妃未佳	3	157	F	鹿児島中央
14	34	山脇かな	2	162	F	玉名
15						
16						
17						
18						

18名以内

鹿児島国際大学						
部長	古村 溝	主将	久保園 弥咲			
監督	古村 溝	主務	竹野 千聖			
コーチ		マネージャー	今村 あいり			
		トレーナー	杉山 はるか			
No.	背番号	氏名	学年	身長	ポジション	出身高校
1	4	久保園 弥咲	3	160	G	鹿屋
2	5	竹野 千聖	3	161	C	鹿屋
3	6	福永 帆捺	3	155	F	伊集院
4	7	岩切 桃香	3	160	F	屋久島
5	8	深水 希莉	2	160	G	人吉
6	9	三好 かおり	2	166	C	鹿児島南
7	10	佐伯 雅	1	160	G	鹿児島女子
8	11	迫 七夏	1	161	C	鹿屋
9	12	中山 かれん	2	157	F	指宿商業
10	13	東 綺音	1	157	F	鹿児島女子
11	14	南 愛里彩	1	163	C	樟南
12	15	林 怜愛	1	153	G	伊集院
13	16	里蘭 花咲	1	162	F	川内
14	17	山中 瑛野	3	157	G	鹿児島南
15						
16						
17						
18						

18名以内

## バスケットボール 女子 選手名簿

大学名 近畿大学九州短期大学						
部長	垂見 直樹	主将	田丸 美黎			
監督	西中 勉	主務	堀尾 ひかり			
コーチ	榎原 章三	マネージャー				
		トレーナー				
No.	背番号	氏名	学年	身長	ポジション	出身高校
1	6	田丸 美黎	2	156	SG	近大福岡
2	7	堀尾 ひかり	2	164	PF	中村学園
3	8	内山 穂香	1	160	SF	中村学園
4	11	藤本 紗妃	1	153	PG	東海福岡
5	12	高倉 百花	1	162	SF	鞍手
6	13	野村 歩乃佳	1	168	C	北筑
7	14	久保 研絵	1	154	SG	近大福岡
8	15	白土 英恵	1	168	C	福大若葉
9						
10						
11						
12						
13						
14						
15						
16						
17						
18						

18名以内

大学名 精華女子短期大学						
部長	三好 伸幸	主将	岩崎 彩妃			
監督	三好 伸幸	主務	笠江 美夏			
コーチ		マネージャー				
		トレーナー				
No.	背番号	氏名	学年	身長	ポジション	出身高校
1	10	岩崎 彩妃	2	158	F	人吉
2	11	笠江 美夏	2	149	G	延岡商業
3	5	扇山 茜	2	154	G	五島
4	8	仲地 美月	2	154	C	八重山商工
5	12	久保 梨里花	2	160	C	芥明
6	15	増田 樹	2	152	G	日章学園
7	18	松原 里帆	2	151	F	柳井商工
8	13	郡山 零那	2	160	C	鹿児島純心
9						
10						
11						
12						
13						
14						
15						
16						
17						
18						

18名以内

大学名 佐賀女子短期 大学						
部長	岩瀬 淳一郎	主将	橋本 瑠奈			
監督	岩瀬 淳一郎	主務	濱田 佳月			
コーチ	内田 和伸	マネージャー				
		トレーナー				
No.	背番号	氏名	学年	身長	ポジション	出身高校
1	8	橋本 瑠奈	2	158	G	佐世保南
2	10	濱田 佳月	2	168	C	東海大福岡
3	6	田上 美衣奈	2	163	PF	都城東
4	9	貞松 美紗樹	2	160	F	佐賀女子
5	7	藤井 麻利亜	2	162	SG	佐賀女子
6	5	三笠 彩子	1	165	F	小林
7	12	次郎丸 桃香	1	168	C	佐賀女子
8	11	小嶋 日和	2	163	F	牛深
9	13	新吉屋 彩紀	1	148	F	平戸
10						
11						
12						
13						
14						
15						
16						
17						
18						

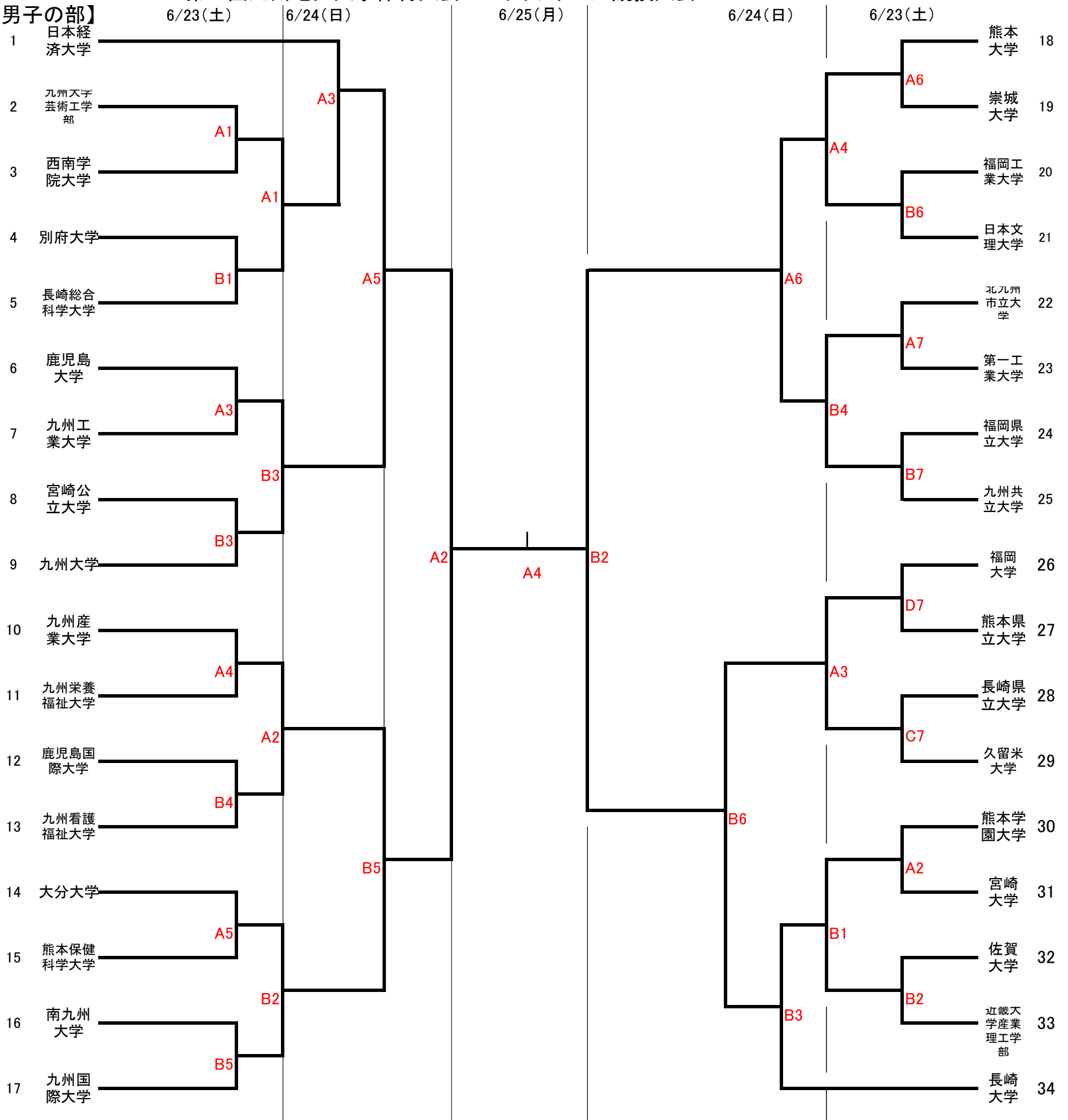
18名以内

大学名 長崎女子短期大学						
部長	山本 美有	主将	山本 美有			
監督	下釜 綾子	主務	江崎 彩乃			
コーチ	下釜 義雄	マネージャー	小川 七帆			
		トレーナー	蛸原 正貴			
No.	背番号	氏名	学年	身長	ポジション	出身高校
1	4	山本 美有	2	157	S	中五島
2	5	山本 優香	1	154	G	中五島
3	6	布志木 綾音	1	166	F	長崎日大
4	7	板倉 夏純美	1	154	F	鎮西学院
5	8	平山 麻美	1	157	G	諫早商業
6	9	鬼塚 梨央	1	161	G	長崎女子
7	10	古賀 日和	1	160	F	長崎女子
8	11	岩永 夢叶	1	152	F	長崎女子
9						
10						
11						
12						
13						
14						
15						
16						
17						
18						

18名以内

第68回九州地区大学体育大会バスケットボール競技大会

【男子の部】

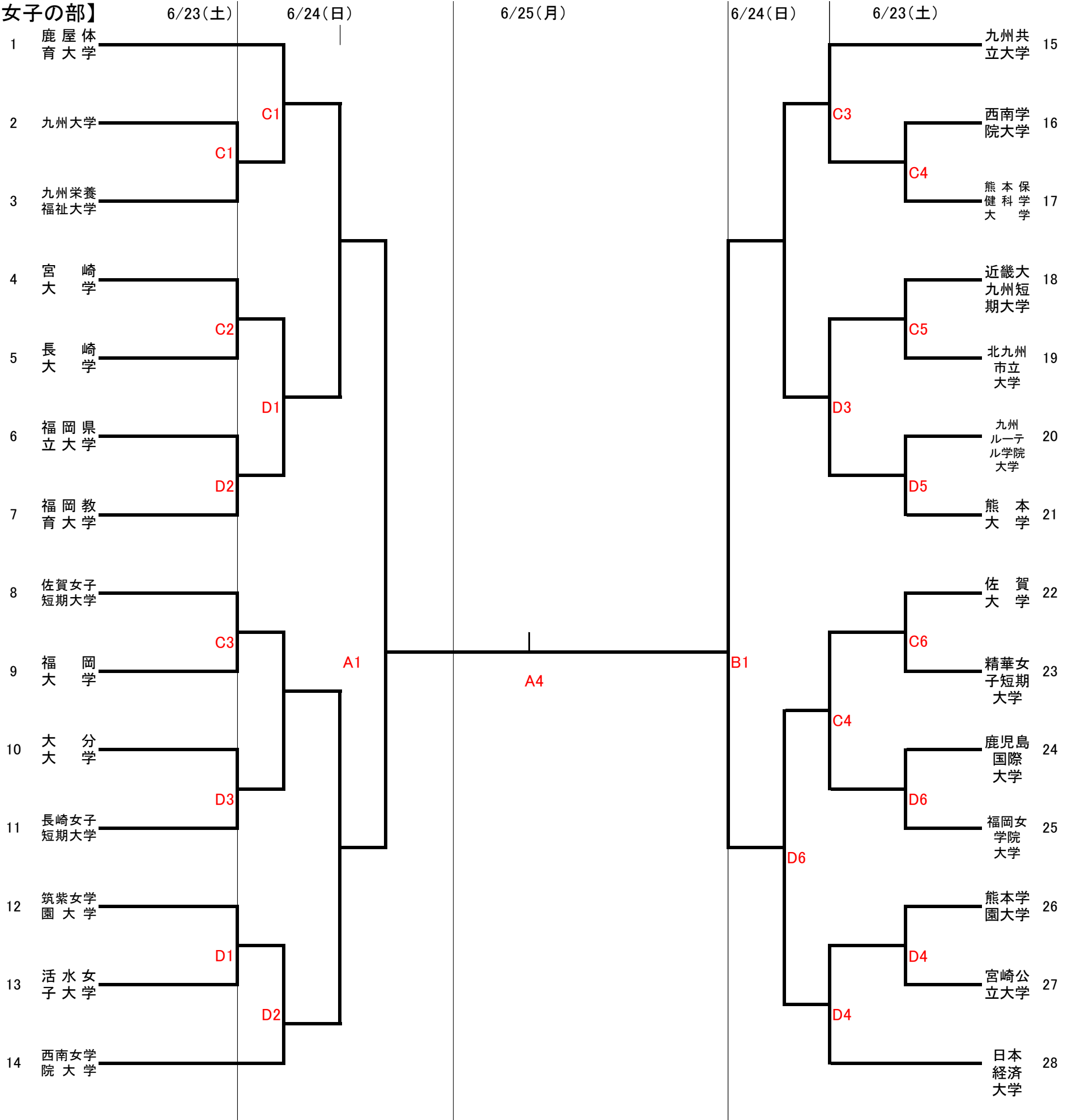


6月23日(土)		6月24日(日)		6月25日(月)	
①	9:00	①	9:00	①	10:00
②	10:30	②	11:00	②	11:30
③	12:00	③	12:30	③	13:00
④	13:30	④	14:00	④	14:30
⑤	15:00	⑤	15:30		
⑥	16:30	⑥	17:00		
⑦	18:00				

日本経済大学(A・B) 久留米大学(C・D)

第68回九州地区大学体育大会バスケットボール競技大会

【女子の部】



6月23日(土)		6月24日(日)		6月25日(月)	
①	9:00	①	9:00	①	10:00
②	10:30	②	11:00	②	11:30
③	12:00	③	12:30	③	13:00
④	13:30	④	14:00	④	14:30
⑤	15:00	⑤	15:30		
⑥	16:30	⑥	17:00		
⑦	18:00				

日本経済大学(A・B) 久留米大学(C・D)